

Castel®
www.zotel.pl

INSTRUKCJA SKŁADANIA I OBSŁUGI ZEGARA



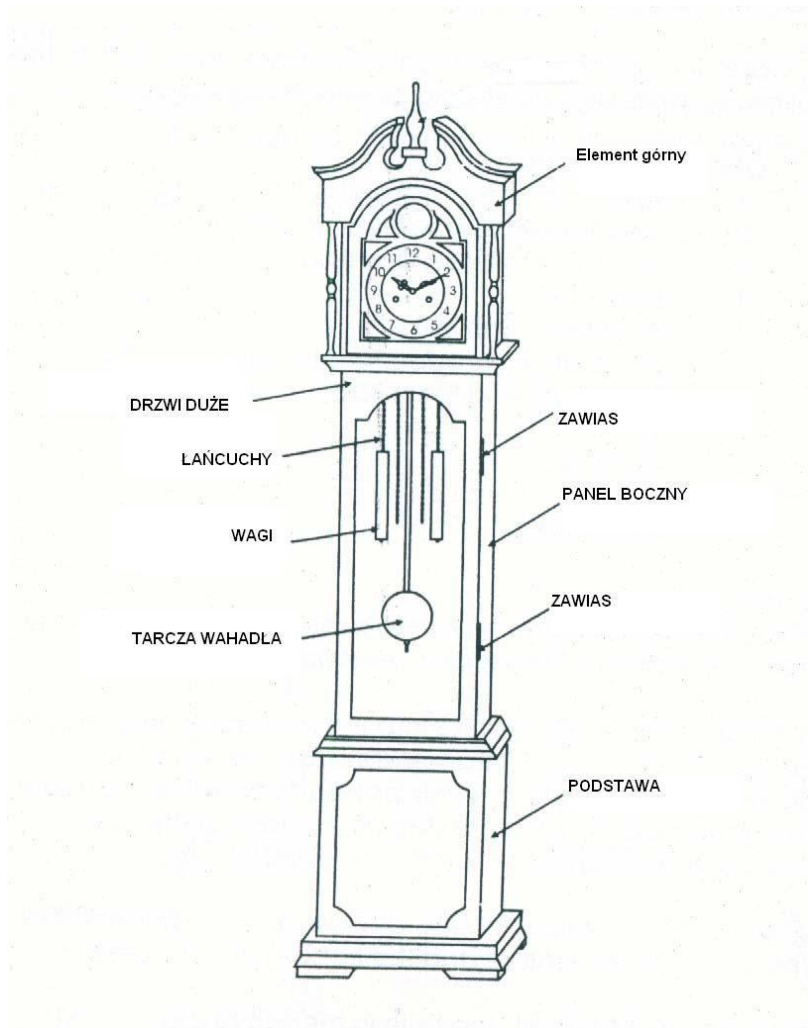
CE

Przed składaniem prosimy zapoznać się z niniejszą instrukcją.

Spis Treści.

RYSUNEK POGLĄDOWY.	3
ZAWARTOŚĆ OPAKOWANIA.	3
SKŁADANIE I URUCHOMIANIE ZEGARA.	4
USTAWIENIE PRĘDKOŚCI ZEGARA	6

Rysunek poglądowy.

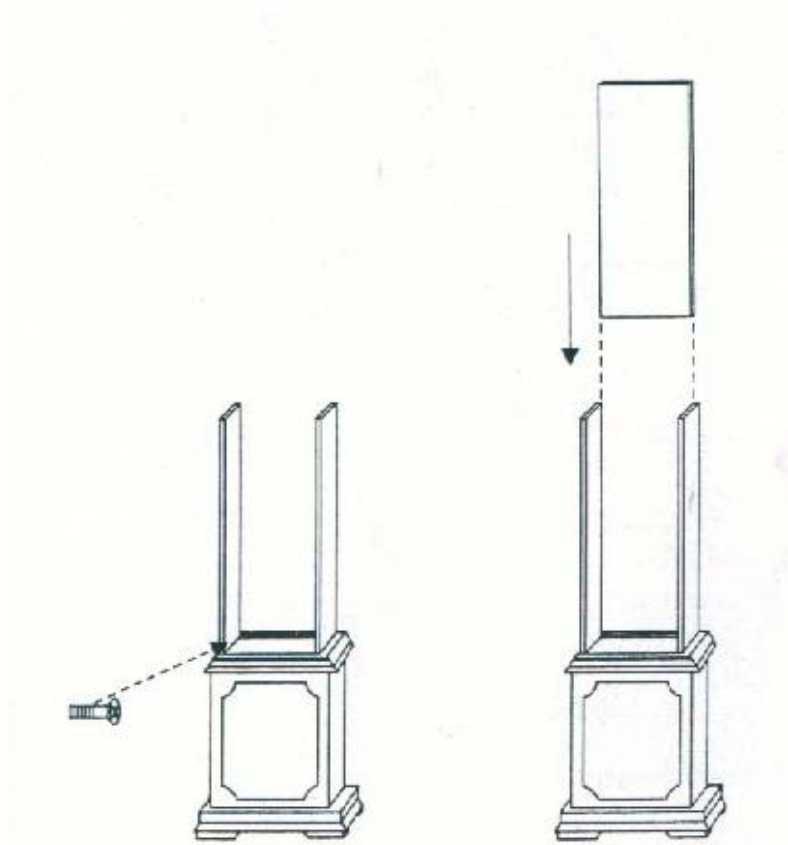


Zawartość opakowania.

Podstawa.	1 szt.
Panele boczne.	2 szt.
Element górny z mechanizmem.	1 szt.
Panel tylny.	1 szt.
Drzwiczki przednie	1 szt.
Wahadło .	1 szt.
Śruby montażowe	6 szt
Wagi ozdobne	2 szt
Łańcuchy do wag	2 szt
Klucz do nakręcania	1 szt

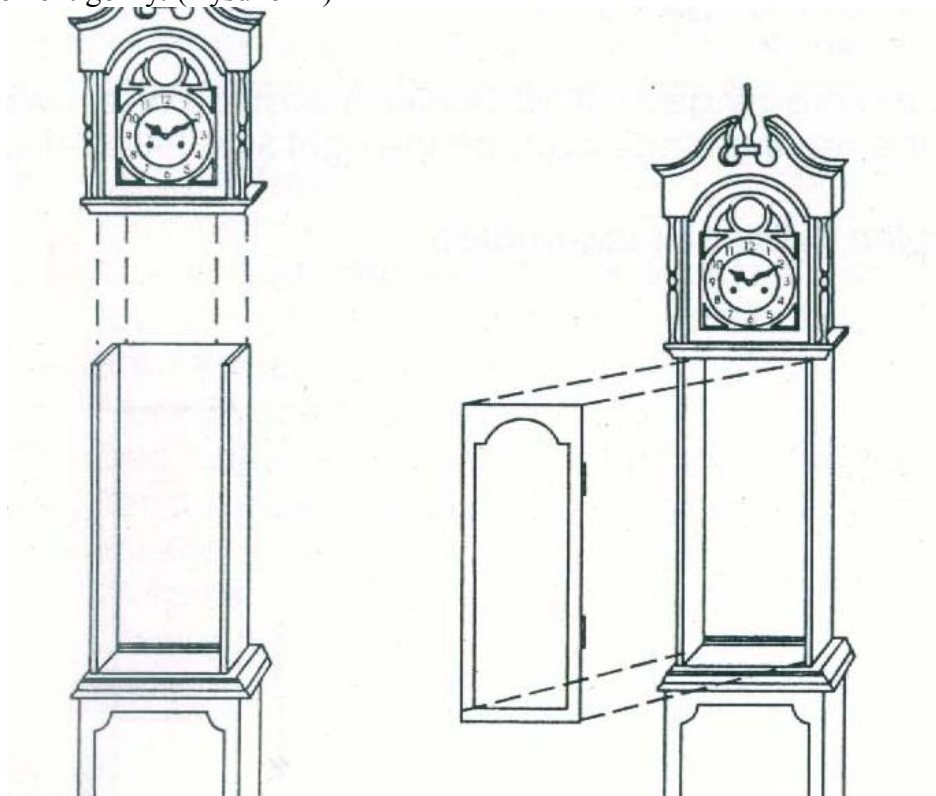
Składanie i uruchomienie zegara.

1. Zamocuj za pomocą śrub panele boczne do podstawy (Rysunek 1). Prawy panel boczny wyposażony jest w zawiasy.



Rysunek 1.

2. Wsuń w prowadnice paneli bocznych panel tylny. (Rysunek 1)
3. Zamocuj element górny. (Rysunek 2)



Rysunek 2

4. Załóż drzwi. (Rysunek 2)

5. Ustaw zegar na poziomym podłożu. Dopuszczalne pochylenie podłoża nie może przekraczać 2 stopni.
6. Usuń kartonowe zabezpieczenie mechanizmu wahadła w zegarze Ostrożnie podczep zawiesie wahadła do mechanizmu zegara (Rysunek 3) Uwaga! Zawiesie wahadła wykonane jest z delikatnej sprężyny przy zakładaniu należy zachować ostrożność. Należy zawsze zdejmować wahadło podczas transportu zegara w inne miejsce.



Rysunek 3.

7. Załóż łańcuchy wraz z wagami. Uwaga ! Wagi są tylko elementem dekoracyjnym i nie poruszają się podczas pracy zegara. Należy tak zawiesić wagi aby nie stykały się z wahadłem podczas jego pracy.
8. Nakręcanie zegara. Zegar jest częściowo nakręcony fabrycznie.
9. Aby nakręcić zegar włóż klucz w otwór przedstawiony na Rysunku 4 i obróć w kierunku zaznaczonym strzałkami. Zegar jest nakręcony jeśli poczujesz wyraźny opór podczas obracania klucza. Zegar może chodzić przez 31 dni po pełnym nakręceniu. W celu uzyskania największej dokładności zaleca się nakręcać zegar co 14 dni.



Rysunek 4

10. Ustawianie wskazówek. Ustaw wskazówki na odpowiednią godzinę i minuty poprzez obracanie ręką zgodnie z ruchem wskazówek zegara lub przeciwnie wskazówki minutowej . Ustaw godzinę i minuty nie zważając na wybijane kuranty. Uwaga! Wskazówka godzinowa może być przesuwana ręcznie tylko przy małych przesunięciach w celu dokładnego ustawienia punktu godziny. Po pierwszym ustawieniu kuranty pierwszej godziny mogą nie zgadzać się z wybijaną godziną. Przy następnej godzinie zegar powinien automatycznie ustawić poprawną liczbę wybijanych kurantów. Można także ręcznie zagrać ilość wybijanych kurantów z godziną . W tym celu należy cofnąć wskazówkę minutową do cyfry 8 lub poniżej a następnie wróć do poprzedniego ustawienia. Kurant wybije wtedy odpowiednią do ustawianej godziny liczbę uderzeń.
11. Włączanie biegu zegara. Włącz bieg zegara poprzez przesunięcie wahadła w pozycję największego wychylenia oraz puszczenie swobodnie wahadła. Wahadło powinno wahać się płynnie a zegar powinien zacząć tykać. (Rysunek 5)



Rysunek 5

Ustawienie prędkości zegara.

Każdy zegar wymaga regulacji dokładności chodzenia. Dokładne ustawienie może to wymagać kilku dni .

Należy pamiętać że przy dużych zegarach nawet takie zjawiska jak zmiana temperatury w pomieszczeniu lub wilgotności powietrza może mieć wpływ na dokładność zegara.

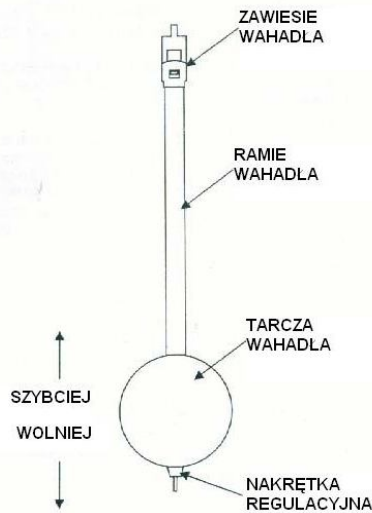
Mimo że zegar jest ustawiony fabrycznie może później się lub śpieszyć na początku kilka minut.

Nie należy regulować zegara podczas pierwszej doby. Należy zauważyć ile minut zegar się śpieszy lub próżni po pierwszej dobie.

W celu regulacji należy zatrzymać wahadło oraz obracać nakrętkę regulacyjną . Jeden obrót nakrętki powoduje zmianę prędkości zegara o ok. 1 minutę na dobę. Podczas obrotu nakrętki przesuwa się tarcza wahadła.

Przesunięcie tarczy wahadła w górę powoduje szybszy bieg zegara , przesunięcie tarczy wahadła w dół powoduje wolniejszy bieg zegara. Jeżeli zegar się śpieszy należy przesuwać tarczę wahadła w dół. Jeżeli zegar się późni należy przesuwać tarczę wahadła do góry. (Rysunek 6)

Czas pomiędzy regulacjami nie powinien być mniejszy niż 24 godziny. W celu zwiększenia dokładności zegara zaleca się nakręcanie go co 14 dni.



Rysunek 6

Importer:

ZOTEL Sp.j. K.Skrocki Z.Stępień

Adres:

Ul Klimontowska 23 , 04-672 Warszawa

Nazwa i typ urządzenia.

ZEGAR STOJĄCY Z NAPEDEM MECHANICZNYM

Kraj pochodzenia

PRC